

ICS Zeroline Mini

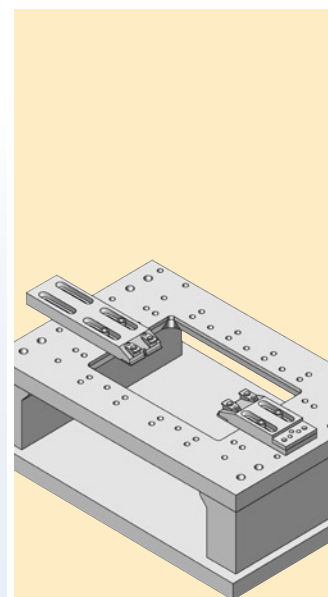
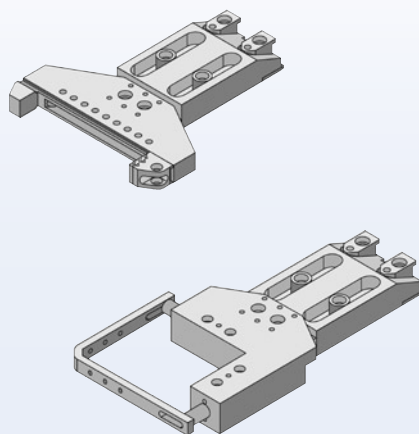
Set ICS Zeroline Mini
S 150 500



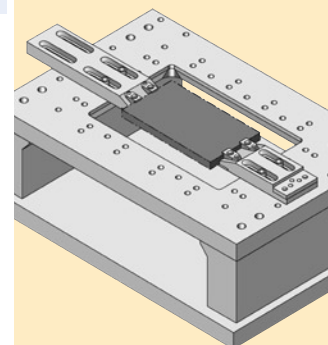
consisting of:

- | | | | |
|---|----|-----------|----------------------------------|
| 1 | 1x | C 666 020 | Clamping Support 300 |
| 2 | 1x | C 666 040 | Clamping Support 180 |
| 3 | 4x | N 150 000 | Support Lips "+4" |
| 4 | 4x | C 666 022 | Support Lips "0" |
| 5 | 1x | S 150 350 | Set Screws /
Prolongations M8 |
| 6 | 6x | N 153 010 | Bushings M8 |
| | 6x | N 153 020 | Bushings M6 |
| 7 | 1x | E 100 007 | Set hexagon allen wrench |

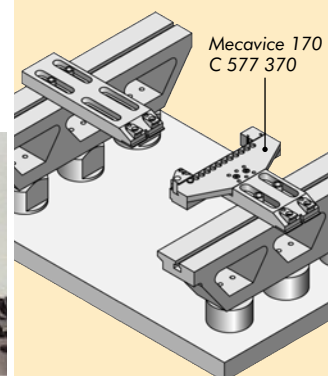
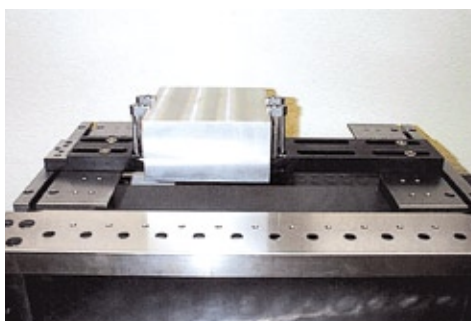
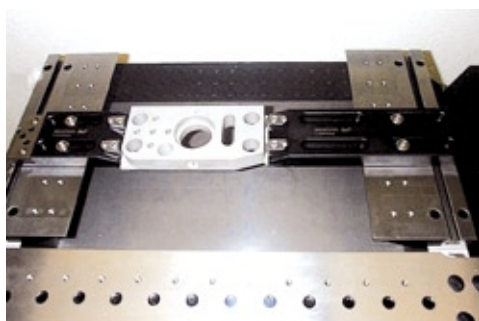
ICS Adaptations B and C
on C 666 040



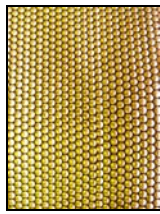
Universal clamping set,
matching all wire cutting
erosion machines



Some typical applications



ROBOFIL 2020




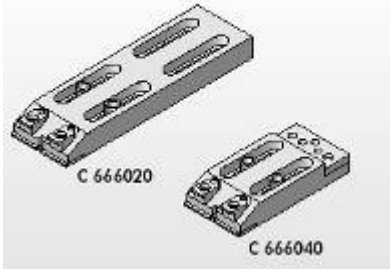
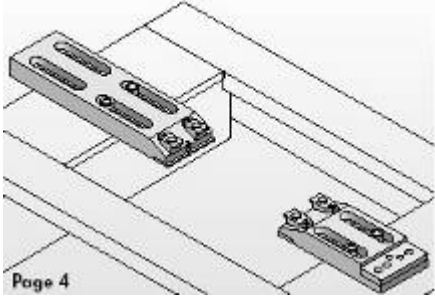
Ионекс

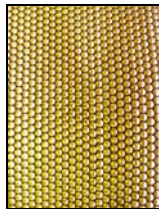
Тольятти: (8482) 25-82-40, (8482) 25-82-85, (927) 775-49-65, (906) 128-12-68, tit@ionexedm.ru

Москва: (499) 782-61-17, (916) 627-56-24, (926) 300-12-42, msh@ionexedm.ru

Томск: (3822) 23-16-80, (909) 543-16-80, toms@ionexedm.ru

www.ionexedm.ru

№	Описание	Внешний вид
Базовый комплект оснастки		
1	Комплект S150500 (ICS Standard MINI), включающий: 1. Суппорт 300 мм – 1 шт. 2. Суппорт 180 мм – 1 шт. 3. Губки суппорта "+4" – 4 шт. 4. Губки суппорта "0" – 4 шт. 5. Набор винтов/ проставок M8 – 1 шт. 6. Втулки M8 – 6 шт. 7. Втулки M6 – 6 шт. 8. Набор торцовых ключей – 1 шт.	
	<p data-bbox="363 721 596 775">S 150500 Set ICS Standard Mini</p>  <p data-bbox="427 949 507 972">C 666020</p> <p data-bbox="603 1021 683 1043">C 666040</p>	<p data-bbox="992 721 1203 748">ICS Standard Mini</p>  <p data-bbox="986 1039 1050 1061">Page 4</p>



Ионекс

Тольятти: (8482) 25-82-40, (8482) 25-82-85, (927) 775-49-65, (906) 128-12-68, tit@ionexedm.ru

Москва: (499) 782-61-17, (916) 627-56-24, (926) 300-12-42, msh@ionexedm.ru

Томск: (3822) 23-16-80, (909) 543-16-80, toms@ionexedm.ru

www.ionexedm.ru